

**Технически изисквания за интерфейсите за свързване на
устройства към мрежата на "Телекабел" АД**

**Представяне в съответствие с член 4.2 от Директива
1999/5/EC (R&TTE Directive)**

Съдържание

1.	ОБХВАТ	3
1.1.	ЗАДЪЛЖЕНИЕ ДА СЕ ПУБЛИКУВАТ ДАННИ ЗА МРЕЖОВИТЕ ИНТЕРФЕЙСИ	3
2.	КРАЙНИ ДАЛЕКОСЪОБЩИТЕЛНИ УСТРОЙСТВА	4
2.1.	КАБЕЛЕН МОДЕМ	4
2.1.1.	ИНТЕРФЕЙСИ	4
2.1.2.	RF DOWNSTREAM	4
2.1.3.	RF UPSTREAM	5
2.1.4.	ПОДДЪРЖАНИ СТАНДАРТИ	5
2.2.	ЦИФРОВ ТЕЛЕВИЗИОНЕН ПРИЕМНИК (SET-TOP-BOX)	5
2.2.1.	ТУНЕР	5
2.2.2.	ДЕКОДИРАНЕ НА ТРАНСПОРТНИТЕ ПОТОЦИ ДО АУДИО И ВИДЕО	6
2.2.3.	АУДИО И ВИДЕО ИНТЕРФЕЙСИ	6
2.2.4.	ЗАХРАНВАНЕ	6
2.2.5.	ДОПЪЛНИТЕЛНИ ИЗИСКВАНИЯ	6
2.3.	GPON	6
2.3.1.	ONU	6
2.4.	UHD BOX	7
2.4.1.	ВИДЕО ДЕКОДЕР	7
2.4.2.	АУДИО ДЕКОДЕР	7
2.4.3.	ФИЗИЧЕСКИ ИНТЕРФЕЙСИ	8
2.4.4.	ИНТЕРНЕТ ИНТЕРФЕЙС	8
2.4.5.	ТЕХНИЧЕСКИ ДАННИ	8
2.5.	LTE РУТЕР	8
2.5.1.	ФИЗИЧЕСКИ ИНТЕРФЕЙСИ	8
2.5.2.	ИНТЕРНЕТ ИНТЕРФЕЙС	8
2.5.3.	ТЕХНИЧЕСКИ ДАННИ	9

3.	ЕЛЕКТРОМАГНИТНА СЪВМЕСТИМОСТ (EMC)	9
4.	ИСТОРИЯ НА ДОКУМЕНТА	10

1. ОБХВАТ

1.1. Задължението да се публикуват данни за мрежовите интерфейси

В качеството си на лицензиран оператор на обществена далекосъобщителна мрежа “Телекабел” АД има задължение да публикува точни и достатъчни технически изисквания за интерфейсите за свързване на крайните далекосъобщителни устройства и радиосъоръжения към мрежата си за предоставяне на услуги. В съответствие с Наредбата за съществените изисквания и оценяване съответствието на радиосъоръжения и крайни далекосъобщителни устройства (ДВ, бр. 79 от 16 август 2002 г.) и нейното последно изменение (ДВ, бр. 61 от 28 юли 2006 г.), както и в съответствие с Директива 1999/5/ЕС на Европейския съюз от 9 март 1999 г. и по-специално чл. 4.2, Телекабел АД си запазва правото да променя или допълва информацията по този документ с цел да поддържа актуални и достатъчни, техническите характеристики на интерфейсите за предоставяне на услуги към клиенти.

Този документ има за цел да даде допълнителна информация на проектиране на крайни устройства и тестване за функционална съвместимост с мрежата.

“Телекабел” АД не носи отговорност за щети или липса на функционалност на устройства или връзки в следствие на съобразяване или не-съобразяване с този документ.

На вниманието на ползвателите на този документ:

- Всички описани стойности и технически характеристики са единствено за допълнителна информация и могат да бъдат променени.
- Позоваването на този документ не ангажира “Телекабел” АД със задължение за предоставяне на услуги, описани в него. В зависимост от конкретните технически ограничения, някои услуги не могат да бъдат предоставяни през описаните интерфейси.

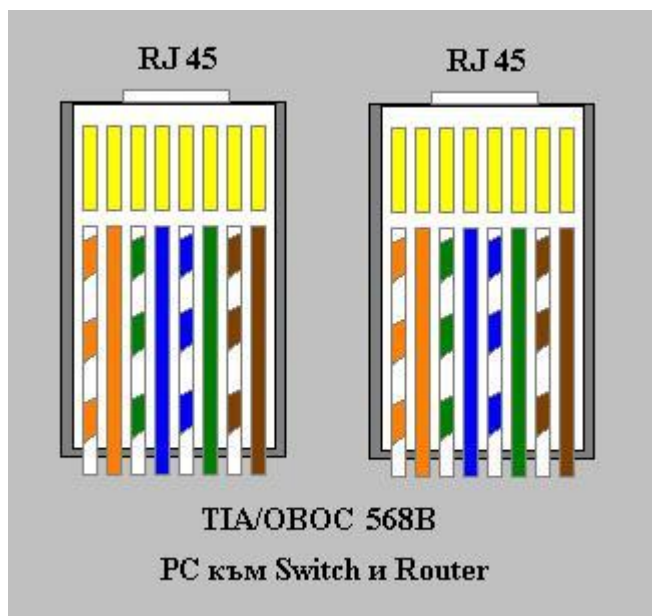
2. КРАЙНИ ДАЛЕКОСЪОБЩИТЕЛНИ УСТРОЙСТВА

2.1. КАБЕЛЕН МОДЕМ

Крайното далекосъобщително устройство за предоставяне на телефонна линия за VoIP заедно с високоскоростен пренос на данни което се използва в мрежата на “Телекабел” АД е така нареченият кабелен модем или E-MTA (вграден-мултимедия терминален адаптер).

2.1.1. ИНТЕРФЕЙСИ

- Ethernet:..... 100BaseTX, Ethernet по стандарт 802.3u
- Физически интерфейс: Конектор RJ 45 / TIA/EIA-568-B



- RF-Външен “F” тип конектор: IEC: IEC 60169-24
- Захранващо напрежение: 220/240VAC, 50 Hz

2.1.2. RF DOWNSTREAM

- Диапазон на работната честота (MHz): 88 - 1002
- Модулация (QAM): 64 или 256
- Максимална скорост (Mbps): 42.88
- Чувствителност на нивото на входния сигнал (dBmV): -15 до +15

- Ширина на честотната лента (MHz): 8

2.1.3. RF UPSTREAM

- Диапазон на работната честота (MHz): 5-65
- Модулация: QPSK, 8QAM, 16QAM, 32QAM, 64QAM, 128QAM, (S-CDMA only)
- Максимална скорост (Mbps): 30.72
- RF Изходно ниво (dBmV):
 - A-TDMA: +8 to 54 (32 QAM, 64 QAM), +8 to 55 (8 QAM, 16 QAM), +8 to 58 (QPSK)
 - S-CDMA: +8 to +53 (за всички модулации)
- Автоматично регулиране на нивото: Да
- Честотна стабилизация (kHz): ± 5
- Изходен импеданс (Ohms): 75

2.1.4. ПОДДЪРЖАНИ СТАНДАРТИ

- PacketCable 1.0 / 1.5 Based + EuroPacketCable 1.0 / 1.5
- DOCSIS 2.0 / EuroDOCSIS 2.0 Based RFC3261 SIP: Session Initiation Protocol
- UL® 60950, IEC 60950 (CB Scheme)
- FCC Part 15 Class B, CE EMC, RoHS, WEEE

2.2. ЦИФРОВ ТЕЛЕВИЗИОНЕН ПРИЕМНИК (SET-TOP-BOX)

Технически изисквания към цифров кабелен приемник, предназначен за приемане на телевизионни услуги по европейския стандарт за цифрово телевизионно разпръскване по кабел DVB-C (Digital Video Broadcasting - Cable).

2.2.1. ТУНЕР

- Входен импеданс (Ohms): 75
- Конектор: по IEC 169-2 (женски)
- Честотен обхват (MHz): 112 - 860
- Входно ниво на сигнала (dB μ): 40 - 85
- Демодулятор: QAM
- Модулация (QAM): 16, 32, 64, 128 и 256
- Reed Solomon декодиране: FEC: 204, 188 t=8

- Скорост на символите (kS/s): от 1 до 6952

2.2.2. ДЕКОДИРАНЕ НА ТРАНСПОРТНИТЕ ПОТОЦИ ДО АУДИО И ВИДЕО

- Транспортни потоци: ... MPEG-2 ISO/IEC 13818-1, MPEG-4 ISO/IEC 14496-10
- Формат на картината: 4:3, 16:9
- Видео резолюции: 720x576i, 720x576p, 1280x720p, 1920x1080i
- Аудио декодиране: MPEG слой I и II
- Честота на дискретизация (KHz): 16/22/24/32/44/48
- Аудио режим: единичен/двоен канал, стерео, моно

2.2.3. АУДИО И ВИДЕО ИНТЕРФЕЙСИ

- TV Scart: Видео CVBS/RGB/YUV изход, Аудио L/R изход
- VCR-Scart (препоръчителен)
 - Видео CVBS изход, Аудио L/R изход
 - Видео CVBS изход, Аудио L/R вход за байпас
- RCA A/V
 - Видео CVBS изход
 - Аудио L/R изход
- S/PDIF Цифров аудио или Dolby AC3 транспортен поток изход
- HDMI: HD цифров Видео/Аудио изход

2.2.4. ЗАХРАНВАНЕ

- Входно напрежение: 210 - 250V, 50Hz

2.2.5. ДОПЪЛНИТЕЛНИ ИЗИСКВАНИЯ

- EPG: (Electronic program guide) Електронен програмен справочник
- OTA: (over-the-air) канално и софтуерно обновяване Телетекст

2.3. GERON

2.3.1. ONU

- Физически интерфейс към клиента: RJ 45, Full/half duplex, Auto MDI/MDI-X
- Протокол на физическата свързаност: Ethernet 10/100/1000 M auto-negotiation
 - IEEE 802.3, IEEE 802.3ah, IEEE 802.3u

- IEEE 802.3ab, IEEE 802.3z, IEEE 802.3x
- IEEE 802.1p, IEEE 802.1q
- Протокол на логическата свързаност: Internet Protocol, Dynamic Host
- Протокол за конфигуриране: Configuration Protocol RFC 791, RFC 2132
- Електромагнитна съвместимост: БДС EN 55022
- Електромагнитна шумоустойчивост: БДС EN 50082-1
- Безопасност: БДС EN 60950-1:2006/A12:2011
- GEPON Физически интерфейс: SFP, XFP optical module
 - SC/PC, SC/APC, LC/PC, FC/PC
 - 1310 nm burst receive
 - 1490 nm continuous transmit
 - Symmetric 1,25Gbps
 - IEC 61754-4-1, IEC 61754-13, IEC 61754-20, INF-8077i, INF-8074i, SFP-8472
- Протокол на физическата свързаност: Ethernet, TDM

2.4. UHD BOX

Крайно далекосъобщително устройство в състояние да осигури възпроизвеждане на всички популярни формати на медийно съдържание, базиран на операционната система Android 11 с пълен достъп до магазина за приложения Google Play.

2.4.1. ВИДЕО ДЕКОДЕР

- Видео резолюция: 4Kp60, 1080p60, AV1, VP8/VP9, HEVC H.265, AVC H.264, MPEG-4,MP@ML, MP@HL proles, Dolby Vision, HDR10+, HDR10, HLG

2.4.2. АУДИО ДЕКОДЕР

- Аудио декодиране: 32 KHz to 192KHz sample rates, Dolby Digital* MS12, Dolby* ATMOS, AAC LC, AAC LC + SBR Level 2, AAC 5.1, HE AAC Level 2 & Level 4, MPEG Audio Layers 1, 2 &3, MPEG-4 Audio

* Dolby, Dolby Audio и символът двойно D са търговски марки на Dolby Laboratories Licensing Corporation.

2.4.3. ФИЗИЧЕСКИ ИНТЕРФЕЙСИ

- S/PDIF..... Оптичен цифров аудио или Dolby AC3 транспортен поток изход
- HDMI..... HD цифров Видео/Аудио изход Версия 2.1
- Конектор..... 1 x RJ 45 / TIA/EIA-568-B
- Конектор..... 1 x USB 2.0 Type A, 500mA

2.4.4. ИНТЕРНЕТ ИНТЕРФЕЙС

- Ethernet..... 10/100BaseTX, Ethernet по стандарт 802.3u
- Протокол на Wi-Fi свързаност... IEEE 802.11b/g/n, 2.4 GHz, IEEE 802.11a/n/ac, 5 GHz
- Bluetooth свързаност..... Версия 5.0 (LE 4.2)

2.4.5. ТЕХНИЧЕСКИ ДАННИ

- Захранване..... 100 - 240 VAC, 50 Hz
- Диапазон на работна температура..... 0 ~ +40 °C

2.5. LTE РУТЕР

Крайно далекосъобщително устройство пригодно за предоставяне на сигурна и стабилна интернет връзка за индустриални M2M / IoT приложения, използващи софтуер RutOS и функции за сигурност като OpenVPN, IPsec, Firewall, Hotspot, SMS контрол и RMS поддръжка.

2.5.1. ФИЗИЧЕСКИ ИНТЕРФЕЙСИ

- Физически интерфейс към клиента:2 x 10/100 Ethernet ports: 1 x WAN (configurable as LAN), 1 x LAN
- Захранващо напрежение: 9 – 30 VDC, 4 пинов DC конектор
- Конектори: 1 x 4 pin DC, 2 x Ethernet, 2 x Mobile SMA, 1 x WiFi RP-SMA
- SIM: 1 x външен слот за идентифициращ абонатен модул

2.5.2. ИНТЕРНЕТ ИНТЕРФЕЙС

- Мрежа: 4G (LTE) – Cat 4 DL up to 150 Mbps, UL up to 50Mbps; DC-HSPA+; UMTS; TD-SCDMA; EDGE; GPRS

- Мрежови протоколи: TCP, UDP, IPv4, IPv6, ICMP, NTP, DHCP, DNS, HTTP, HTTPS, SSL v3, TLS, ARP, PPPoE, UPNP, SSH, Telnet, SNMP
- Мрежови функции: NAT, Статично/Динамично маршрутизиране, Firewall, OpenVPN, IPsec, H.323 и SIP протоколи, позволяващи правилно маршрутизиране на VoIP пакети
- Уникални мрежови функции:..... VLAN, Load balancing, Mobile quota control, WEB Filter, Network Backup, Auto Failover
- Мониторинг на връзката: Ping Reboot, Periodic Reboot, Wget Reboot, LCP and ICMP for link inspection
- Удостоверяване: Предварително споделен ключ, цифрови сертификати, X.509 сертификати
- Запазване на настройките: Актуализиране на вградения софтуер, без да се губи текущата конфигурация
- Мониторинг и управление: WEB UI, SSH, SMS, SNMP, JSON-RPC, FOTA, RMS
- Поддържани езици: Busybox shell, Lua, C, C++
- Инструменти за разработка: ... SDK пакет с предоставена среда за разработка

2.5.3. ТЕХНИЧЕСКИ ДАННИ

- Захранващо напрежение: 9 – 30 VDC, 4 пинов DC конектор
- LEDs статус: 2 x състояние на типа връзка, 5 x сила на връзката, 2 x състояние на LAN, 1 x захранване.
- Работна температура: -40 °C to 75 °C

3. ЕЛЕКТРОМАГНИТНА СЪВМЕСТИМОСТ

Използваното мрежово оборудване съответства на изискванията на европейските стандарти за електрически съоръжения, предназначени за използване в определени граници на напрежение, както и на изискванията за електромагнитна съвместимост, когато се използват по предназначение.

- Regulatory Compliance EN55022 (CISPR 22) – electromagnetic interference
- EN50082-1 (IEC 801-2, IEC 801-3, IEC 801-4) – electromagnetic immunity

- БДС EN 60950-1:2006/A12:2011 - Устройства / съоръжения за информационни технологии. Безопасност. Част 1: Общи изисквания

4. ИСТОРИЯ НА ДОКУМЕНТА

- Версия на документа: v.6
- Дата на последната актуализация: 08.03.2024 г.